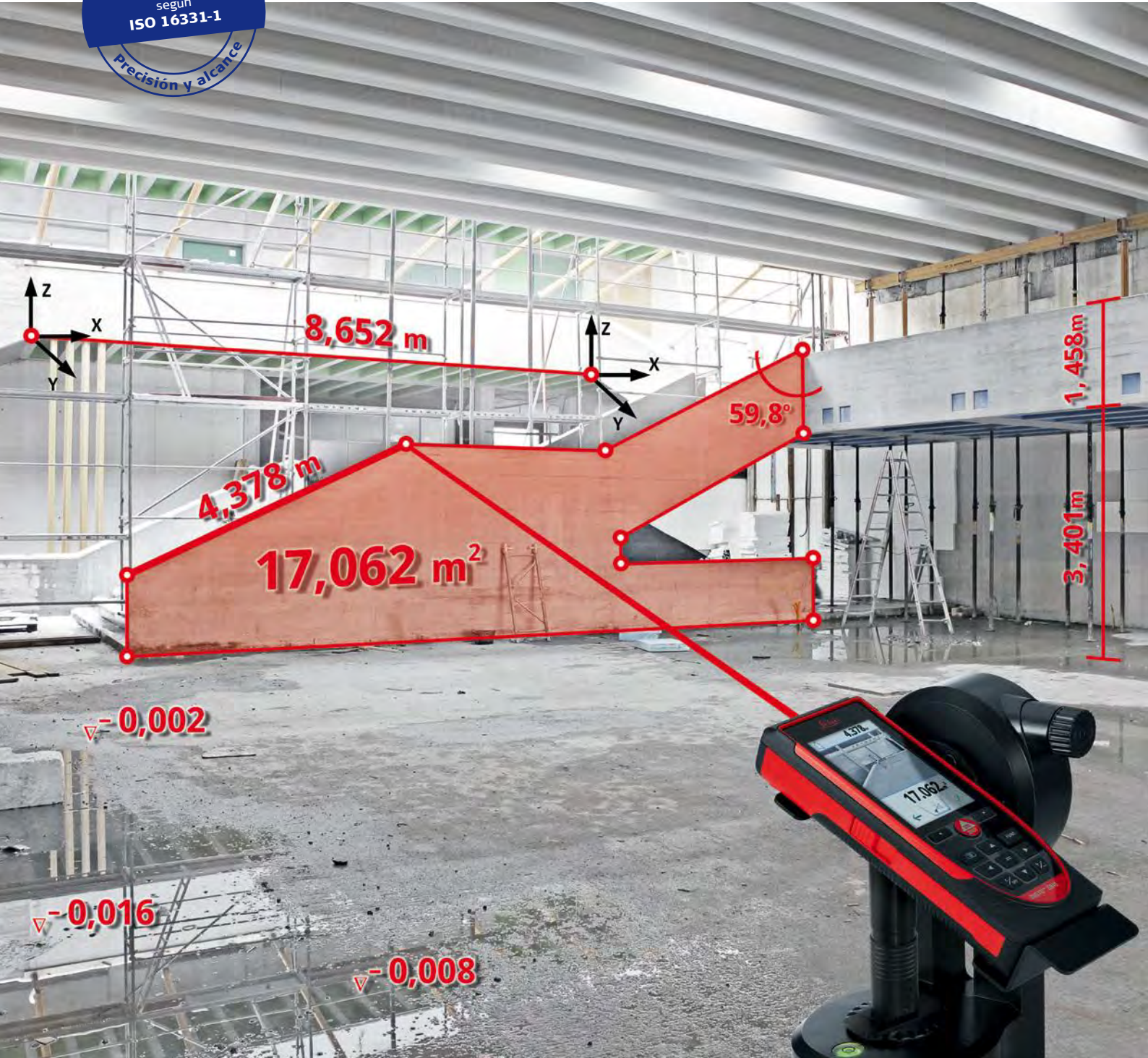


Leica DISTO™

El distanciómetro
láser original



Leica DISTO™

Pioneering the future by tradition



Hace veinte años, Leica Geosystems presentó el primer distanciómetro láser portátil y revolucionó el mercado de la tecnología de medición. Desde entonces, hemos establecido los parámetros de productividad para las aplicaciones de medición sencillas y complejas. El espíritu de innovación de nuestro equipo de especialistas en desarrollo permite materializar las nuevas ideas concebidas. Los productos así obtenidos impresionan por su robustez, máxima precisión y fiabilidad. Es por todo lo anterior que los profesionales de la ingeniería confían plenamente en Leica Geosystems.

Las máximas exigencias

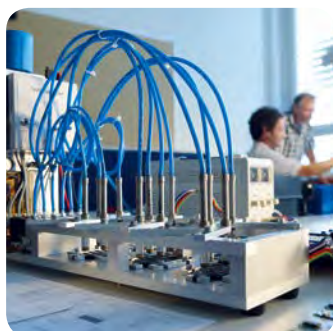
Cubrir las necesidades de los clientes y cumplir sus expectativas adquieren en Leica Geosystems la máxima prioridad. Nosotros prometemos una calidad excelente. Y garantizamos esta promesa empleando siempre a personal técnico de alta cualificación y colaborando con los mejores socios. Para la fabricación de nuestros productos utilizamos exclusivamente materiales conformes a las normas internacionales más estrictas. Los ensayos continuados durante toda la producción garantizan siempre un alto nivel de calidad.

Representados a nivel mundial

Leica Geosystems dispone de una red de distribución mundial con numerosas sucursales en Europa, Asia y América. Estamos siempre cerca de usted.



Estrecha cooperación con usuarios profesionales.



Especialistas en desarrollo altamente motivados que materializan nuevas ideas.



Pruebas continuas que garantizan la más alta calidad.



Productos de fama mundial por su precisión, fiabilidad y robustez.

Leica DISTO™

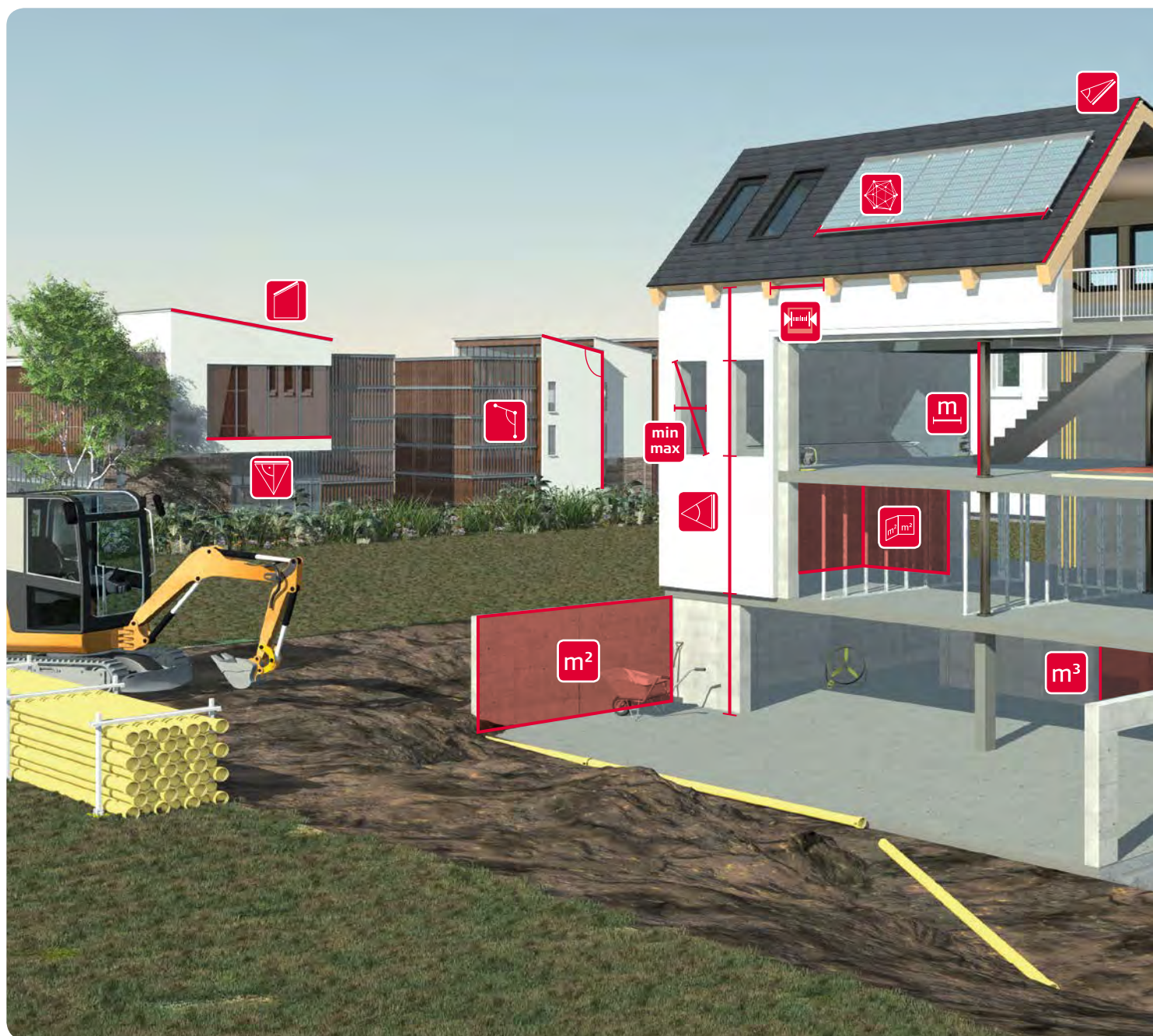
¿Cuál es el instrumento que necesito?



Función	D1	D110	D2	X310	D410	D510	D810 touch	S910
Medición de distancias	hasta 40 m	hasta 60 m	hasta 100 m	hasta 120 m	hasta 150 m	hasta 200 m	hasta 250 m	hasta 300 m
Mediciones mínimas y máximas	○	○	●	●	●	●	●	●
Mediciones de superficies y volúmenes	○	Medición de área	●	●	●	●	●	●
Función triangular/ de ángulos de una habitación	○	○	○	●	○	●	●	●
Función para el pintor	○	○	●	●	●	●	●	●
Función trapezoidal	○	○	○	○	○	●	●	●
Funciones Pitágoras	○	○	●	●	●	●	●	●
Medición de inclinación	○	○	○	360°	○	360°	360°	360°
Smart Horizontal Mode	○	○	○	●	●	●	●	●
Medición de objetos inclinados	○	○	○	○	○	●	●	●
Seguimiento de alturas	○	○	○	●	○	●	●	●
Mediciones de perfil de altura	○	○	○	○	○	●	●	●
Función de replanteo	○	○	a/a	a/b	a/b	a/b	a/b	a/b
Resta/suma	○	○	●	●	●	●	●	●
Puntero con zoom de 4 aumentos	○	○	○	○	●	●	●	●
Función de cámara	○	○	○	○	○	○	●	●
Medición con la imagen	○	○	○	○	○	○	●	●
Temporizador	○	○	●	●	●	●	●	●
Favoritos personalizados	○	○	○	○	●	●	●	●
Pantalla táctil	○	○	○	○	○	○	●	●
Brújula	○	○	○	○	○	○	●	●
Medición punto a punto	○	○	○	○	○	○	○	●
Medición de ángulos inteligente	○	○	○	○	○	○	○	●
Medición de área inteligente	○	○	○	○	○	○	○	●
Adquisición de datos DXF	○	○	○	○	○	○	○	●
Transferencia de datos WLAN	○	○	○	○	○	○	○	●
Bluetooth SMART	●	●	●	○	○	●	●	●

Las mediciones con el Leica DISTO™

Son fáciles, rápidas y precisas

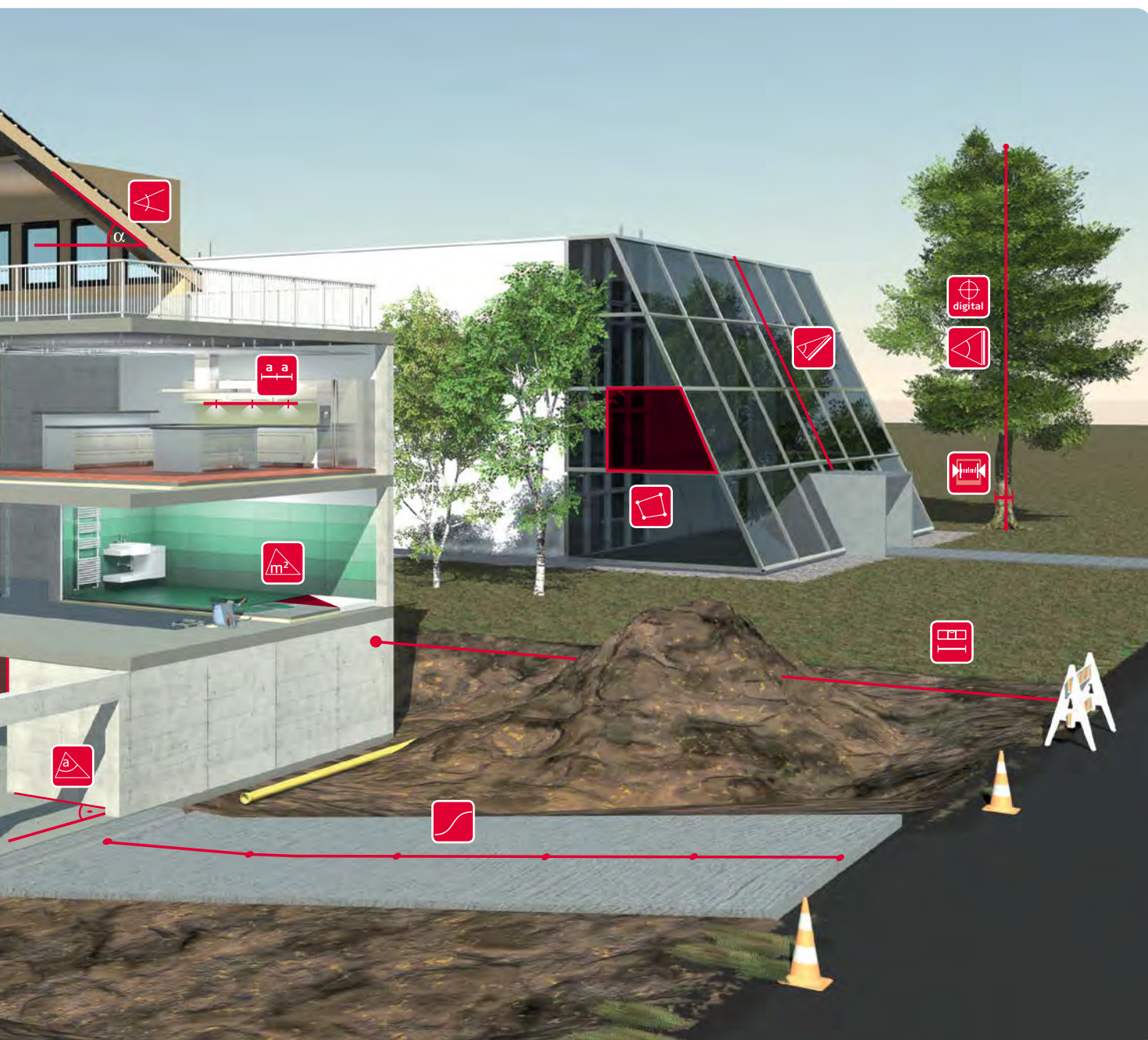


Rápido y eficaz

Con solo pulsar un botón puede medir distancias e inclinaciones en pocos segundos y ahorrando tiempo y dinero.

Preciso y fiable

Mida distancias con precisión milimétrica usando tecnología láser.



Versátil y funcional

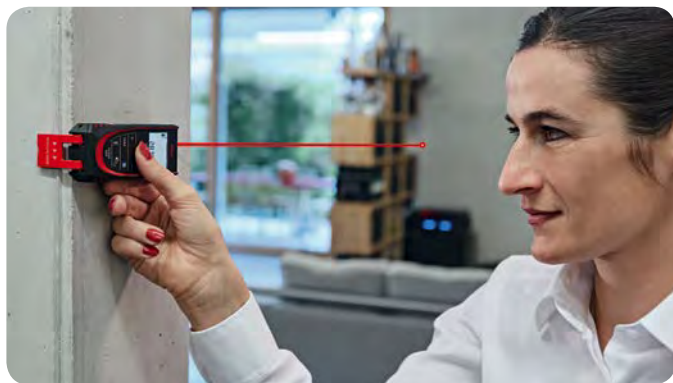
La solución perfecta para cualquier situación.
Mayor flexibilidad para el usuario.

Seguro y avanzado

Evite situaciones peligrosas de medición en el trabajo.
Use la tecnología más avanzada.

Moderna tecnología de medición de Leica Geosystems

El desarrollo continuo y las nuevas tecnologías hacen posible que los Leica DISTO™ ofrezcan más y mejores funciones. Equipados con una gran variedad de innovaciones, resultan flexibles y versátiles para diversas aplicaciones. Durante su uso, los Leica DISTO™ sobresalen por su gran precisión y fiabilidad.



Extremo multifuncional

Medición desde bordes o esquinas: con el extremo plegable puede efectuar mediciones en cualquier situación. El sensor integrado detecta automáticamente el punto de referencia correcto, lo cual ayuda a evitar costosos errores de medición.



Apropiado para la obra, robustez elevada

Todos los aparatos tienen protección contra polvo y salpicaduras de agua: IP 54. Están perfectamente equipados para el trabajo en la obra. Los Leica DISTO™ X310, D410 y D510 tienen incluso una protección mayor: IP 65. Así que, p. ej., los chubascos intensos no le resultarán un problema.



Smart Horizontal Mode

Gracias a la combinación de medición de distancia e inclinación, la distancia horizontal puede calcularse de modo sencillo y con absoluta precisión, incluso por encima de obstáculos.



Puntero y pantalla a color

El puntero digital, con zoom de 4x y la pantalla grande y a color, permiten medir fácilmente y con precisión distancias largas. La pantalla de alta resolución facilita la lectura de los datos permitiéndole medir perfectamente incluso en condiciones de alta luminosidad.



Sensor de inclinación incorporado

La combinación del distanciómetro y del sensor de inclinación permite al usuario efectuar mediciones indirectas de distancias y alturas de forma más precisa que con métodos convencionales de medición.



Transferencia de datos

Con la tecnología Bluetooth® integrada, los resultados de medición se transfieren sin cables y sin errores de tecleo al ordenador portátil. Con el Leica DISTO™ S910 incluso es posible una transferencia de datos mediante conexión WLAN.



Función de cámara

Para la documentación óptima de las mediciones pueden realizarse fotografías o capturas de pantalla con la función de cámara integrada y descargarse a un ordenador a través de la interfaz USB.



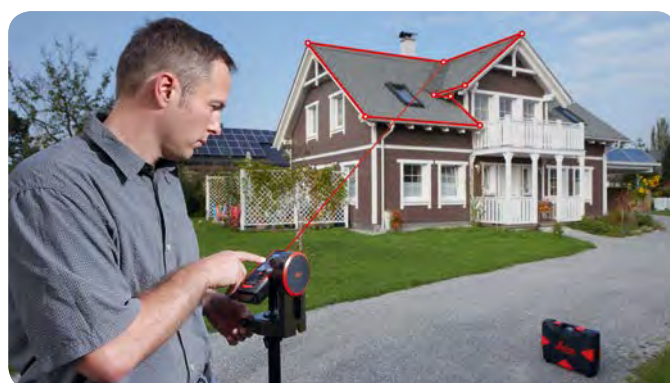
Medición con una imagen

El cálculo de dimensiones en una fotografía resulta revolucionario. Para ello solo se mide la distancia al objeto. A continuación, puede marcarse el resultado deseado con flechas en el display y aparecerá el valor de medición.



Tecnología P2P

Con esta innovadora tecnología puede medirse la distancia entre dos puntos cualesquiera de modo fácil y rápido desde una posición. La base Smart del Leica DISTO™ S910 incluye para ello nuevos sensores que ponen a disposición información sobre los ángulos.



Adquisición de datos en archivo DXF

Mediante la adquisición de geometrías tridimensionales reales en archivos DXF puede procesarse la medición de objetos directamente en CAD. Las imágenes guardadas del Leica DISTO™ permiten después una asignación precisa y el control de las mediciones.



NUEVO



Bluetooth®
SMART

DISTO™ D1

Medición láser profesional para todo

■ Rápido y seguro

Mida distancias sin ayuda de otra persona con solo pulsar un botón y en cuestión de segundos. Evite los accidentes de trabajo debidos a procesos de medición complicados y peligrosos, p. ej., al medir una altura.

■ Precisión con una tecla

Gracias a la tecnología láser precisa, el modelo básico Leica DISTO™ D1 proporciona siempre resultados de medición fiables. Además su manejo es muy fácil e intuitivo. Confíe en el original.

■ Más funcionalidad gracias a la aplicación

El Leica DISTO™ D1 puede conectarse rápidamente y sin complicaciones con la aplicación Leica DISTO™ sketch. Gracias a ello, la documentación y la transferencia de los resultados de medición resultan realmente sencillas.

40m

Leica DISTO™

El adecuado para cada trabajo



DISTO™ D110

Pequeño tamaño
y grandes posibilidades

■ Compacto y manejable

Gracias a su forma ergonómica, el Leica DISTO™ 110 encaja perfectamente en la mano y puede utilizarse con total facilidad. Las teclas autoexplicativas permiten un manejo rápido e intuitivo.

■ Bluetooth® Smart

La más reciente app de Leica DISTO™ sketch es el nexo de unión ideal entre el Leica DISTO™ D110 y un teléfono inteligente o tablet. Con ella pueden crearse planos y bocetos, y acotarse con precisión.

■ A mano en todo momento

El clip de bolsillo extraíble es un práctico accesorio con el que puede sujetarse el Leica DISTO™ D110 fácilmente. Utilícelo para sujetar su dispositivo en su pantalón, camisa o chaqueta, de modo que lo tenga siempre a mano.



DISTO™ D2

Dispositivo compacto
y gran autonomía

■ Largas distancias

La innovadora X-Range Power Technology permite a este pequeño aparato medir grandes distancias de hasta 100 m. Esta tecnología se caracteriza además por el mejor rendimiento de medición, es decir, por mediciones rápidas y fiables.

■ Funciones útiles

Las funciones de suma y resta, y los cálculos de superficie y volumen hacen que todas las tareas de medición sean realmente sencillas. Para ello se guardan los 10 últimos resultados de medición.

■ Transferencia de datos sin errores

Con la ayuda de la tecnología Bluetooth® Smart integrada puede transferir sus mediciones directamente a su smartphone o tablet y evitar costosos errores de escritura. Puede optimizar aún más su proceso de trabajo mediante el uso de la aplicación inteligente y gratuita DISTO™ Sketch de Leica.



reddot design award
winner 2013

DISTO™ X310

Robusto y multifuncional

■ Robusto

Los elementos de medición sensibles están protegidos por partes sólidas de caucho, por lo que el Leica DISTO™ X310 resulta particularmente resistente. Soporta pruebas de caídas desde 2 m de altura.

■ Clase de protección IP65

La carcasa y el teclado están especialmente sellados contra agua proyectada y polvo. Puede limpiar el instrumento bajo agua corriente sin problema alguno.

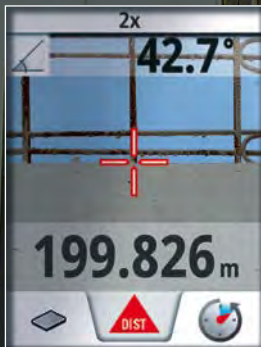
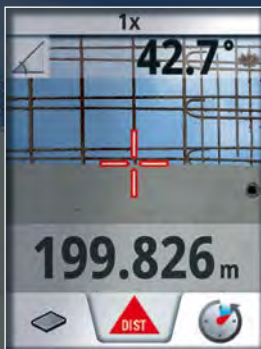
■ Sensor de inclinación 360°

La combinación de mediciones de distancia y pendientes permite determinar la distancia horizontal de forma precisa y sencilla, incluso con obstrucciones. Con ayuda del sensor de inclinación, también es posible determinar alturas indirectas.



Display a color y puntero con 4 aumentos

Puntería y mediciones precisas incluso con sol



El puntero permite al usuario medir hacia objetos lejanos de forma rápida y sencilla, aún en condiciones de gran luminosidad. Aunque el punto láser no sea visible a simple vista, el objetivo aparece con nitidez en el gran display a color. La pantalla de alta resolución permite una imagen de nitidez insuperable. Gran precisión en las mediciones de grandes distancias.



Leica DISTO™ D410 y D510

Puntería precisa con el puntero



 **Puntero**
zoom de 4 aumentos

DISTO™ D410

Sencilla funcionalidad en exterior



 **Puntero**
zoom de 4 aumentos

 **Bluetooth®**
SMART

DISTO™ D510

Funcionalidad en exterior y app

■ Moderna interfaz de usuario

Todas las funciones son claramente visibles y se pueden elegir en la pantalla de funciones. Sus funciones favoritas pueden asignarse a un par de teclas de selección para acceder rápidamente a ellas con solo una pulsación. La función de ayuda integrada, fácil de entender, nunca le dejará en la estacada.

■ Clase de protección IP65

La carcasa y el teclado están especialmente sellados contra agua proyectada y polvo. Puede limpiar el instrumento bajo agua corriente sin problema alguno. De este modo, el Leica DISTO™ D410 proporciona siempre resultados de medición fiables sin importar si hace sol o llueve.

■ Smart Horizontal Mode

Incluso cuando existen obstáculos como p. ej. muros, setos o personas en la dirección del objetivo, el Leica DISTO™ D410 aporta rápidamente un resultado preciso gracias al "Smart Horizontal Mode". Una medición es suficiente y la distancia horizontal deseada aparece en el display.

■ Bluetooth® Smart

Con la tecnología Bluetooth® Smart es posible transferir datos a smartphones y tabletas. Además de la aplicación gratuita de Leica DISTO™ sketch, están disponibles otras aplicaciones que permiten trabajar de forma eficiente y evitar errores al introducir por teclado los resultados de la medición.

■ Sensor de inclinación 360°

Con el sensor de inclinación se pueden determinar las inclinaciones de forma rápida y sencilla. Además, el sensor de inclinación permite una medición absolutamente horizontal o la medición por encima de obstáculos. Así se garantizan resultados de medición fiables.

■ Medición inteligente

La combinación de sensor de inclinación y localizador de blanco ofrece posibilidades de medición indirecta sorprendentes. Con él pueden realizarse también mediciones cuando no hay puntos de objetivo reflectantes disponibles, p. ej. al calcular la altura de un árbol o en caso de medición de altura de una fachada de vidrio reflectante. No sería posible con un distanciómetro convencional.



El primero en ofrecer

Medición sobre imágenes con el zoom óptico



4x 34,7°

20.501m

← →

Leica DISTO™ D810 touch

La solución inteligente para medición y documentación



 **Puntero**
zoom de 4 aumentos



Medición de objetos inclinados



Puntería precisa con el puntero

■ Completamente táctil

Pantalla táctil grande para un funcionamiento rápido e intuitivo. Por medio de acciones comunes como arrastrar y acercar con dos dedos, es posible acceder rápida y fácilmente al resto de las funciones. También es posible efectuar mediciones por medio de la pantalla táctil, lo cual evita que se mueva accidentalmente el Leica DISTO™ D810 durante la medición.

■ Medición con una imagen

Nunca fue tan sencillo determinar el ancho, la altura, la superficie e incluso el diámetro de un objeto. Basta con una medición en ángulos rectos al objeto, la dimensión necesaria se indica por medio de las dos flechas que aparecen en la imagen y el valor de medición se visualiza en la pantalla. Además del zoom en pasos que se presenta en el puntero, está disponible una cámara de visión general para los objetos grandes.

■ Documentación con el uso de imágenes

La función de la cámara del Leica DISTO™ D810 touch se puede utilizar para crear imágenes o capturas de pantalla para el registro, las cuales se pueden descargar a un PC a través de la interfaz USB. De esta forma, no se pierde detalle alguno de los puntos visados y medidos.

■ Gran precisión

El Leica DISTO™ D810 touch ofrece una gran variedad de funciones para mediciones indirectas. Gracias al sensor de inclinación especialmente desarrollado para este equipo, se obtienen resultados precisos. Para obtener resultados aún más precisos, se recomienda utilizar el adaptador para trípode Leica FTA360 con ajuste fino, ya que este adaptador permite el apuntar con precisión.

■ Transferencia de datos flexible

En modo de teclado, puede conectar el Leica DISTO™ D810 touch con su PC y enviar los valores de medición en forma de entrada por teclado a cualquier programa, lo cual ofrece un alto grado de flexibilidad.



El primero en ofrecer Medición tridimensional con tecnología P2P



Leica DISTO™ S910

Medición tridimensional y generación de planos



P2P TECHNOLOGY
by Leica Geosystems

ADQUISICIÓN DE DATOS **DXF**



Puntero
zoom de 4 aumentos

X-RANGE
POWER TECHNOLOGY

Bluetooth
SMART

WLAN



Transmisión en tiempo real de coordenadas del punto



Medición de puntos y superficies

■ Medición tridimensional

El Leica DISTO™ S910 con su tecnología P2P revoluciona la medición con distanciómetros láser portátiles. Gracias a la base Smart integrada pueden medirse distancias desde una posición, p.ej. anchos, entre los puntos que se quiera incluso si son inaccesibles. La combinación de base Smart y sensor de inclinación integrado brinda posibilidades completamente nuevas y convierte al Leica DISTO™ S910 en el distanciómetro láser más polivalente.

■ Registro de datos de medición en formato CAD

Otra novedad mundial. Con el Leica DISTO™ S910 pueden registrarse todos los puntos de medición en un archivo DXF como plano, como alzado o incluso como datos 3D y descargarse después en la oficina a un PC a través de la interfaz USB. Para una documentación completa y segura, el Leica DISTO™ S910 registra incluso todas las imágenes que muestran hasta dónde se ha medido. Esto simplifica y clarifica la creación de planos o la comprobación de calidad en objetos.

■ Transferencia en tiempo real de coordenadas del punto

A través de la interfaz WLAN, los datos de medición pueden transferirse directamente in situ a un ordenador

portátil y procesarse en su software preferido. El establecimiento de la conexión es increíblemente sencillo en comparación con un punto de enlace. De este modo puede transferir infinitos puntos de medición, con o sin imágenes, y crear y comprobar documentación en tiempo real. El software gratuito Leica DISTO™ transfer con plugin es compatible además con la transferencia de los resultados a AutoCAD® y BricsCAD®.

■ 300 m de alcance gracias a X-Range Power Technology

Con la innovadora X-Range Power Technology se integra en el Leica DISTO™ S910 la tecnología de medición del futuro. Permite alcances de hasta 300 m y el mejor rendimiento de medición, es decir, mediciones rápidas y fiables incluso en objetivos poco reflectantes o con luz solar intensa. El alcance y la precisión se comprueban según la ISO 16331-1. Por eso, el Leica DISTO™ S910 cumple con lo que promete.



Aplicación Leica DISTO™ sketch

Traslade su oficina a la obra

La aplicación "Leica DISTO™ sketch" es la herramienta ideal para conectar el Leica DISTO™ con Bluetooth® Smart con un smartphone o una tableta, ya que permite crear y dimensionar con precisión bocetos e imágenes. Los archivos se pueden enviar directamente a la oficina, lo cual simplifica y agiliza el trabajo.

Leica DISTO™ sketch



■ Crear un dibujo a escala

Dibuje un boceto usando su dedo como lápiz sobre la pantalla táctil de su smartphone o tableta. Las líneas a mano alzada se corregirán automáticamente para obtener un trazo recto. Los resultados de sus mediciones se pueden asignar a las líneas correspondientes. La función "Auto-scale" ajusta automáticamente la longitud de las líneas para obtener un dibujo a escala. Los planos se complementan mediante áreas y perímetros.

■ Dimensionar objetos en las fotografías

Si toma una fotografía con su smartphone o tableta, puede transferir las dimensiones desde el Leica DISTO™ por medio de Bluetooth® Smart y agregar las distancias correspondientes a la fotografía. De esta forma, puede documentar todos los resultados de las mediciones y asignarlos correctamente en la oficina.

■ Integración de bocetos detallados

Puede crear y dimensionar un boceto o una imagen y añadirlo a otro existente, por ejemplo a una vista en planta. La posibilidad de aumentar la información de los bocetos con información que se incorpore posteriormente ofrece una forma completamente nueva de registrar información para la documentación de los datos.

■ Comprobación de croquis de construcción

Compare un croquis en formato PDF que se encuentre en su smartphone o tableta con los rasgos en el emplazamiento y agregue las mediciones, notas, bocetos o fotografías tomadas en el campo. De esta forma es posible tener toda la información en un solo documento.

Software y aplicaciones

	Windows 7	A partir de Windows 8.1	iOS (Aparatos con Bluetooth 4.0)	Android a partir de 4.3 (Aparatos con Bluetooth 4.0)
	www.disto.com	www.disto.com		
Leica DISTO™ D1 Leica DISTO™ D110 Leica DISTO™ D2 nuevo Leica DISTO™ D510 Leica DISTO™ D810 touch Leica DISTO™ S910 Bluetooth® 4.0	—	Leica DISTO™ transfer*	Leica DISTO™ sketch	Leica DISTO™ transfer BLE Leica DISTO™ sketch
Leica DISTO™ S910 WLAN	Leica DISTO™ transfer*	Leica DISTO™ transfer*		

* incl. complemento para AutoCAD y BricsCAD

Pueden encontrarse más aplicaciones interesantes del sector de la medición en el Appstore pertinente.

Leica DISTO™ Sets

Los conjuntos compactos para medición profesional

Leica DISTO™ S910 Set

Este conjunto es el sistema completo profesional para el apuntado práctico, la medición tridimensional precisa y la creación de planos. Incluye el Leica DISTO™ S910, el adaptador de trípode Leica FTA360-S y el trípode Leica TRI 70. El aparato y los accesorios vienen en un atractivo y robusto maletín.



Leica DISTO™ D810 touch Set



Este conjunto es el sistema completo profesional para el apuntado práctico, la medición precisa y la documentación de resultados con imágenes. Incluye el Leica DISTO™ D810 touch, el adaptador de trípode Leica FTA360 y el trípode Leica TRI 70. Se entrega todo en un atractivo y robusto maletín.

Leica DISTO™ D510 Set



Este conjunto es el paquete perfecto para exterior para el apuntado práctico y la medición precisa incluso con luz solar intensa. Gracias a la disposición clara del Leica DISTO™ D510, del adaptador de trípode Leica FTA360 y del trípode Leica TRI 70 en un robusto maletín, usted lo tendrá todo a mano.

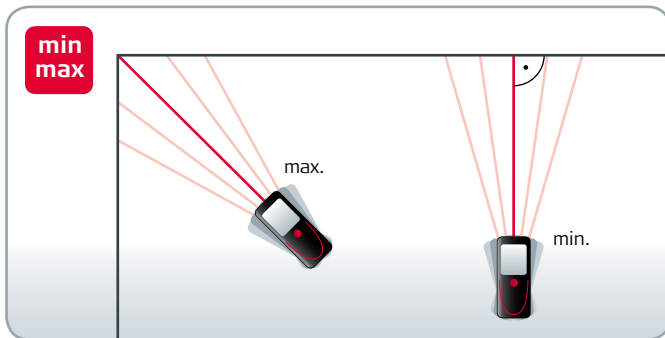
Leica DISTO™ y Lino Set



Este conjunto incluye todo lo que necesita para la medición y alineación precisas y fiables. El Leica DISTO™ D210, el láser de líneas cruzadas Lino L2 y el trípode TRI 70 están guardados de modo seguro y accesible en el atractivo y robusto maletín.

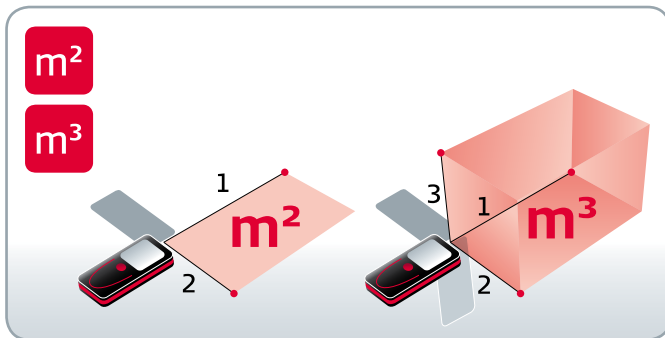
Cualquier medición es posible

Distancias, superficies y volúmenes



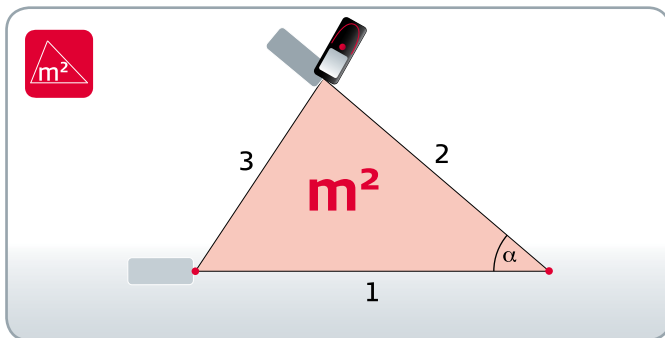
Mediciones mínimas y máximas

Las mediciones máximas son útiles para, por ejemplo, determinar la diagonal de una habitación. Las mediciones mínimas se pueden utilizar para medir ángulos rectos en un muro.



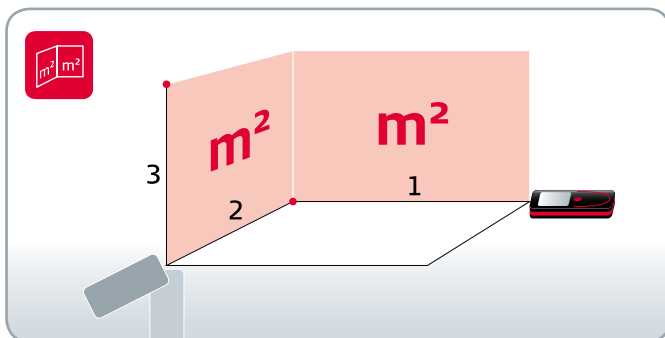
Mediciones de superficies y volúmenes

Con sólo dos o tres mediciones es posible calcular de forma rápida y precisa la superficie de un techo, piso o muro o el volumen de una habitación sin necesidad de anotar cada valor. El resultado se calcula automáticamente y se visualiza en la pantalla.



Función triangular y ángulo de una habitación

La función triangular permite calcular de forma rápida y eficiente la superficie de una habitación con múltiples esquinas. Divida la habitación en varios triángulos imaginarios. Usando sólo tres mediciones, determine la superficie de cada triángulo, las cuales puede ir sumando. Al pulsar una tecla, se obtiene una imagen con los ángulos de la habitación, de manera que puede comprobar si se trata de un ángulo recto.

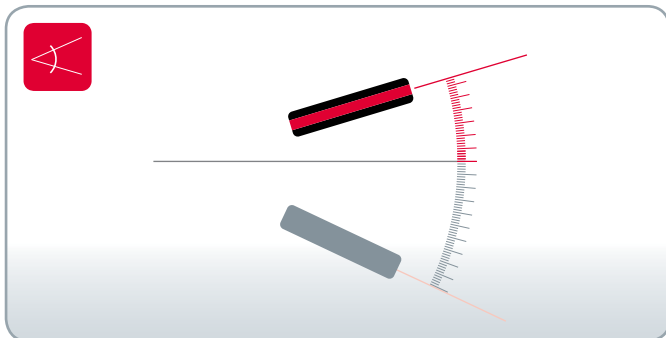


Función para el pintor

Esta función permite determinar, por ejemplo, la superficie total de los muros en una habitación sin necesidad de anotar los resultados de los cálculos intermedios. Basta con medir las longitudes de los muros que desea agregar o restar, según sea necesario. Por último, mida la altura de la habitación, la cual se multiplica automáticamente por el valor calculado previamente.

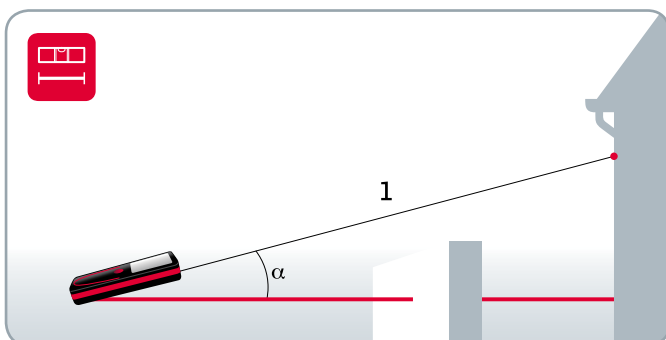
Mediciones indirectas precisas

Medición con el sensor de inclinación



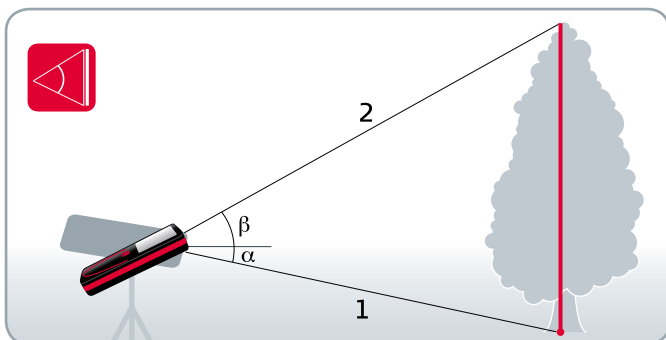
Medición de inclinación

Los sensores de inclinación de los equipos Leica DISTO™ permiten medir pendientes de hasta $\pm 45^\circ$, e incluso tener un rango de medición de 360° , con lo cual puede medir inclinaciones sobre su cabeza, lo cual es de utilidad para quienes desean calcular inclinaciones de techos.



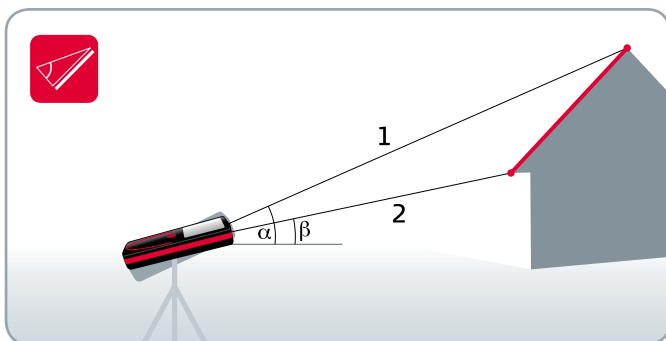
Smart Horizontal Mode

La distancia horizontal de interés se calcula por medio del sensor de inclinación, aún si no es posible apuntar directamente hacia el objeto de forma horizontal. Función de gran utilidad si existen muros, setos o personas entre el instrumento y el punto observado.



Seguimiento de alturas

Con esta función es posible determinar la altura de edificios o árboles que no tienen puntos de reflexión adecuados. Dirija el puntero hacia el punto inferior de la altura que será medida y efectúe una medición. Después apunte hacia el punto superior del objeto y el valor de altura se visualizará en la pantalla.

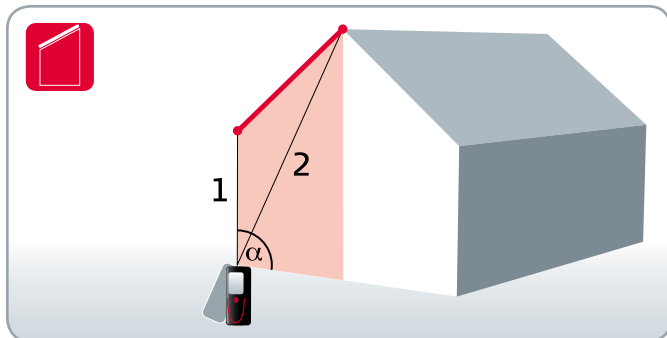


Medición de objetos inclinados

Esta función permite determinar, por ejemplo, la inclinación del techo de una casa, aún desde una distancia considerable. Para efectuar el cálculo, se toman dos mediciones y el Leica DISTO™ determina simultáneamente la inclinación. También se proporciona información adicional, como las distancias y la pendiente que existe entre los puntos medidos.

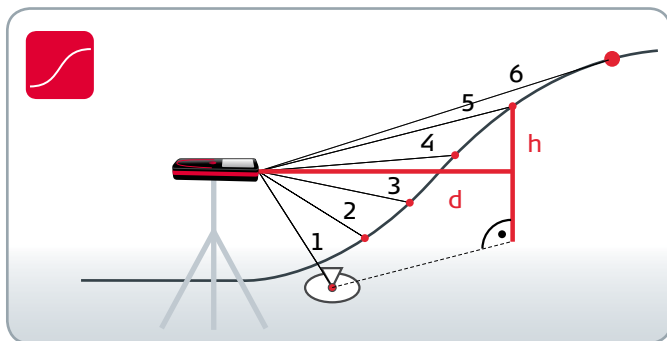
Mayores posibilidades de medición

Funciones especiales



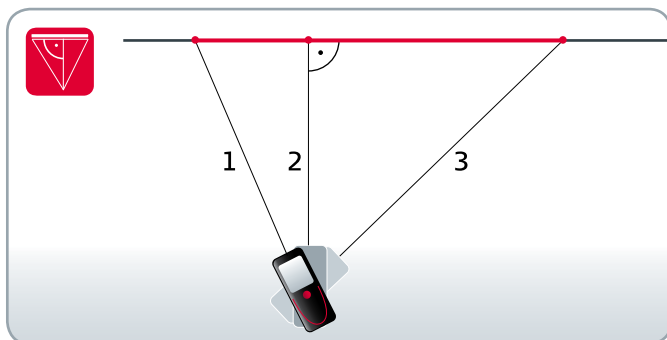
Medición trapezoidal

Esta función permite una medición rápida y fiable de inclinación de techos y superficies de fachadas. Solo necesita dos mediciones. El sensor de inclinación integrado determina simultáneamente la inclinación.



Mediciones de perfil de altura

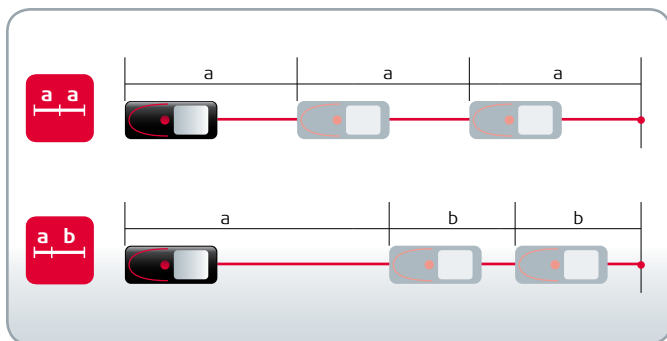
Apunte con el instrumento hacia una marca de referencia conocida y mida la diferencia de alturas de otros puntos relativos a esta marca. Si los puntos medidos se toman en una misma dirección, es posible determinar el perfil del terreno a partir de las distancias horizontales medidas y de los desniveles.



Funciones Pitágoras

Usando el trípode, puede medir distancias horizontales y verticales de forma indirecta. El Leica DISTO™ calcula automáticamente el resultado a partir de las tres mediciones. Otras funciones como mediciones automáticas mínimas y máximas facilitan la medición del punto correcto.

Con la función Pitágoras puede calcular alturas parciales, por ejemplo de balcones o ventanas.

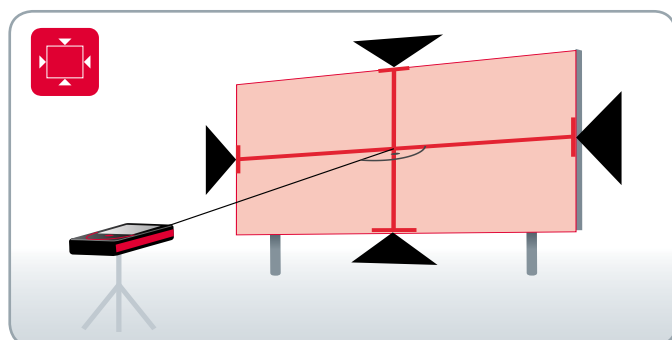


Función de replanteo

Puede introducir una o dos distancias diferentes (a y b) en el instrumento y usarlas para sustraerlas de longitudes medidas definidas. En la pantalla se visualiza siempre la distancia de replanteo actual y una flecha de dirección. A una distancia de 0,1m del siguiente punto de replanteo, se emite una señal acústica.

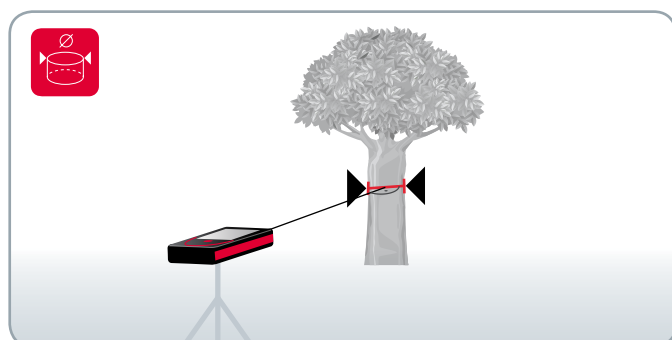
El primero en ofrecer

Medición y documentación con imágenes



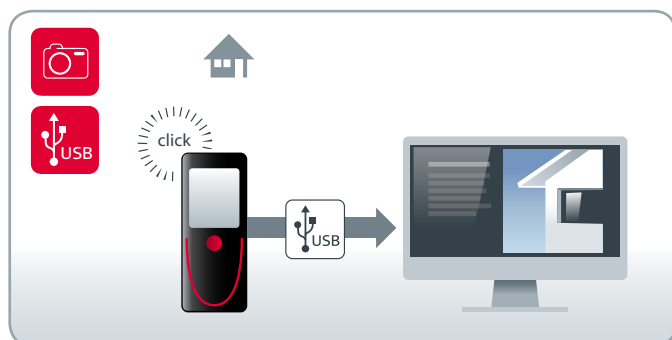
Medición de grosor, altura y superficie

El objeto se mide con ángulos rectos. El objeto se visualiza en la pantalla y en ella puede indicar la dimensión necesaria con las flechas. El valor calculado se muestra en la pantalla. De esta forma es posible, por ejemplo, medir el grosor, la altura y la superficie de un anuncio con sólo una medición de distancia.



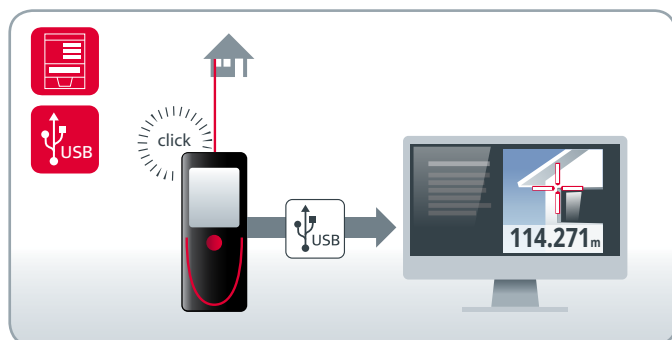
Medición del diámetro

Medir con el equipo hacia el centro del objeto. El objeto se visualiza en la pantalla y en ella puede indicar el diámetro necesario con las flechas. El resultado se muestra en la pantalla. Esta función resulta útil para determinar, por ejemplo, el diámetro del tronco de un árbol.



Toma de fotografías con la cámara de visión general

Tome fotografías para el registro de los datos y descárguelas a su PC a través de la interfaz USB. La cámara de visión general incorporada le permite obtener mayor información. Por ejemplo, en casos de mediciones complejas, puede fotografiar y registrar puntos visados o rasgos específicos.

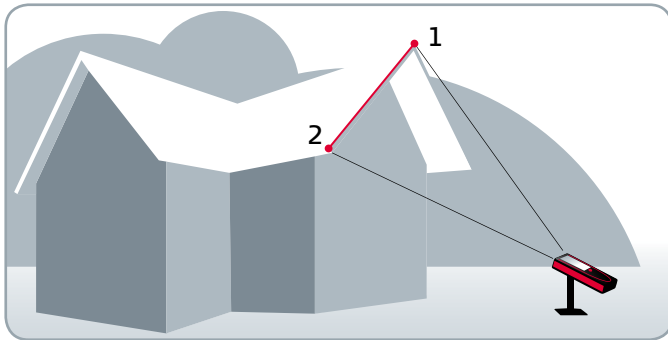


Captura de pantallas

Esta función resulta de gran utilidad para registrar información relacionada con las mediciones. Puede guardar toda la información que se visualiza en la pantalla, como los resultados de la medición y la vista de puntero, y transferirla a un PC a través de la interfaz USB. Lo anterior asegura que cada medición se pueda identificar claramente.

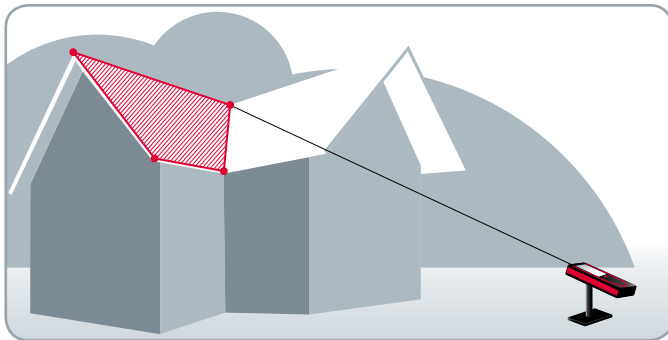
El primero en ofrecer

Medición tridimensional y generación de planos



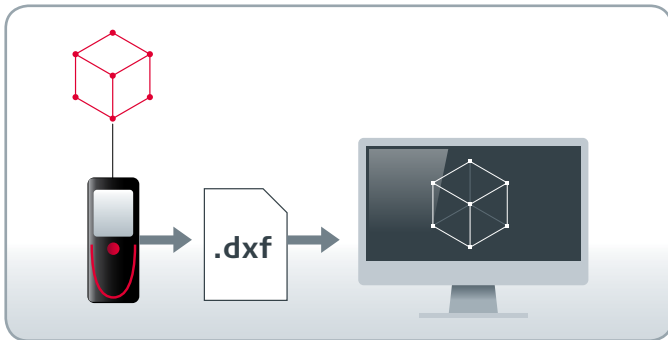
Función de medición punto a punto

Despliegue la base Smart del Leica DISTO™ S910 y posicione el aparato sobre una superficie estable. Después de apuntar y medir el punto de inicio y final (el tramo de medición) aparece la distancia deseada en el display. Si el aparato se ha nivelado antes, también puede determinarse la diferencia de altura, la distancia horizontal y la inclinación del tramo. Con esta función es muy sencillo medir, p. ej., las distancias y anchos en un tejado.



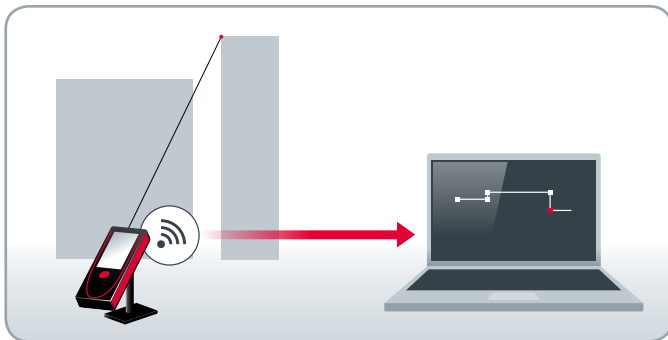
Función de superficies inteligentes

Determine el área de superficie y el perímetro de superficies horizontales, verticales e incluso inclinadas desde un punto. Posicione para ello la base Smart desplegada sobre una superficie estable y apunte a las esquinas de la superficie por medir, bien en el sentido de las agujas del reloj o en el contrario. De este modo pueden medirse de modo rápido y sencillo las superficies complejas de suelos, paredes o techos, o incluso áreas de tejado inclinadas.



Adquisición de datos en archivo DXF

Una vez realizada la nivelación del Leica DISTO™ S910 con la base Smart desplegada pueden medirse puntos y guardarse en un archivo DXF. A continuación, se dispondrá de distintos archivos para descarga USB. Los archivos 2D-DXF representan el plano o el alzado y el archivo 3D-DXF pone a disposición los puntos medidos tridimensionalmente para su posterior procesamiento. Siempre que el localizador de blanco esté encendido, podrán descargarse también las imágenes de las mediciones.



Transferencia de datos de puntos

Con ayuda de la interfaz WLAN y de la base Smart pueden transferirse los datos de puntos que se quiera en tiempo real a un ordenador portátil. Leica DISTO™ transfer con plugin admite la transferencia a AutoCAD® y BricsCAD®. Los datos pueden transferirse también a soluciones de software de terceros proveedores. De este modo estará directamente disponible la funcionalidad completa del software en cuestión. Esta función es ideal para comprobar registros de datos existentes o crear nuevos planos, p. ej. de construcciones antiguas.

PROTECT by Leica Geosystems

Le aseguramos su éxito



PROTECT
by Leica Geosystems



2+1 año
de garantía*

Tecnología
suiza

Además de un amplio conocimiento técnico, una de las prioridades de Leica Geosystems consiste en considerar de forma global las necesidades y requerimientos de nuestros clientes. La estrecha cooperación con profesionales con gran experiencia nos permite ofrecer productos que satisfacen ampliamente las necesidades de los usuarios. Nuestros productos ofrecen un elevado nivel de fiabilidad, precisión y robustez, incluso en las condiciones de trabajo más extremas. Aumentan la productividad y el éxito de nuestros clientes. Con PROTECT by Leica Geosystems ofrecemos un servicio de primera calidad en el que usted podrá confiar en cualquier parte y en cualquier momento.

Garantía del fabricante de por vida

Nuestra promesa: su seguridad

Con la garantía de fabricante de por vida respondemos de la calidad y fiabilidad de nuestros productos. No obstante, en caso de que un aparato falle por un error de material o procesamiento, lo repararemos o sustituiremos gratuitamente.

3 años sin costes adicionales

El servicio integral de un experto

Registre su Leica DISTO™ en el plazo de las ocho semanas siguientes a la fecha de compra en <http://myworld.leica-geosystems.com> y amplíe este servicio exclusivo de dos a tres años.

Calidad certificada

Garantía de fiabilidad

El alcance y la precisión de todos los Leica DISTO™ se comprueban según la ISO 16331-1. Por tanto puede estar seguro de que el rendimiento de los aparatos no solo se cumple bajo las condiciones óptimas de un laboratorio sino también en el trabajo diario en la obra.



Tecnología suiza

Productos innovadores con la mejor calidad

Nuestros aparatos se fabrican a nivel mundial en centros de producción punteros en los que se combinan la precisión suiza, un saber hacer técnico extraordinario y la tecnología más vanguardista. La realización de ensayos minuciosos y continuos en todas las fases del desarrollo y de la producción garantiza que nuestros productos cumplen los más estrictos criterios de precisión y calidad.

PROTECT está sujeto a la garantía de fabricante internacional de Leica Geosystems y a las condiciones generales de contrato para PROTECT, consúltelas en www.leica-geosystems.com/protect.

* Disponible mediante registro online gratuito en un plazo de 8 semanas a partir de la fecha de compra.

Leica DISTO™

Accesorios originales



Cargador POWERLINE 4 LIGHT

Para cargar 4 pilas recargables; Tipo AA o AAA; con 4 adaptadores para uso universal. Incluye 4 pilas recargables tipo AA / 2300mAh
N.º art. 806 679



Cargador mini USB para vehículo

Para cargar el Leica DISTO™ con interfaz USB; extremadamente pequeño, se adapta incluso bajo revestimientos; salida: 5V/1 amp
N.º art. 806 566



Cargador rápido universal UC20

Para cargar 2 pilas recargables tipo AAA; con 4 adaptadores para uso universal. Incluye 2 pilas recargables tipo Micro AAA NiMH/800mAh
N.º art. 788 956



Trípode Leica TRI 70

El trípode portátil de pequeño tamaño está concebido para el uso diario. Entre sus características se incluye un fácil ajuste fino y un nivel de burbuja. Extensible de 0,40m a 1,15m. Ideal para los adaptadores Leica TA360 o FTA360. N.º art. 794 963



Trípode Leica TRI 100

Trípode de calidad con ajuste fino de gran sencillez y nivel de burbuja. Extensible de 0,70m a 1,74 m. N.º art. 757 938



Trípode Leica TRI 100

Trípode de diseño ligero y muy estable de aluminio con tornillo de fijación de ¼", nivel y cierre de pinza para una sencilla instalación. Longitud de extensión 0,75 m hasta 1,15 m. Ideal con Leica FTA360 o FTA360-S. N.º art. 828 426



Tablilla de puntería Leica GZM3

La nueva tablilla de puntería es el accesorio perfecto para plantillas, placas de trabajo, etc., en cualquier parte donde tengan que registrarse contornos. Los bordes, curvas, marcas y esquinas pueden medirse desde cualquier posición con gran precisión.
N.º art. 820 943



Tablilla de puntería Leica GZM27

Tablillas adhesivas para fijar en esquinas y bordes.
Tamaño: 147 × 98 mm.
N.º art. 723 774



Tablilla de puntería Leica GZM26

Para mediciones en superficies de poca reflexión. Con dos superficies: la de color gris para distancias cortas y la de color marrón para distancias largas.
Tamaño: 210 × 297 mm.
N.º art. 723 385



Tablilla de puntería Leica GZM30

Tablillas de puntería adhesivas para fijar en el terreno.
Tamaño: 274 × 197 mm.
N.º art. 766 560



Adaptador Leica FTA360

Adaptador robusto con tornillos de ajuste fino para apuntar de forma correcta y precisa. Facilita la puntería a objetos en distancias largas y reduce las discrepancias al mínimo al efectuar mediciones indirectas. Especialmente apropiado para Leica DISTO™ D510 y D810 touch en combinación con trípode Leica TRI 70, TRI 100 y TRI 200. N.º art. 799 301



Adaptador Leica FTA360-S

Adaptador estable con mandos de ajuste fino para un apuntado cómodo y exacto. Facilita el apuntado sobre todo a largas distancias y provoca solo mínimas divergencias en caso de mediciones indirectas. Adecuado para Leica DISTO™ S910 en combinación con trípode Leica TRI 70, TRI 100 y TRI 200. N.º art. 828 414



3 in 1

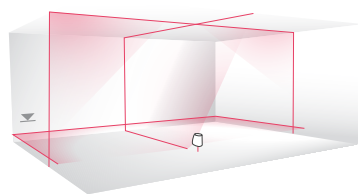
Gafas de visibilidad láser súper ligeras GLB30

Para una mejor visibilidad del punto láser en exteriores. Con 3 lentes distintas: gafas de visibilidad láser, de seguridad y de protección solar.
N.º art. 780 117

Láser de líneas y de puntos Leica Lino

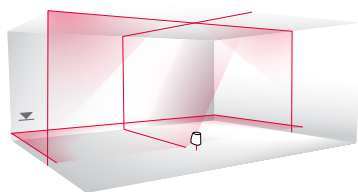
Convincente punto por punto en toda la línea

Los láseres Leica Lino ofrecen una excelente visibilidad con líneas o puntos precisos. Gracias a la autonivelación pueden instalarse de forma sencilla y sin esfuerzo. Se dispone del Leica Lino adecuado para cada aplicación, ya sea para alinear, nivelar o aplomar. Confíe en la calidad acreditada de Leica Geosystems.



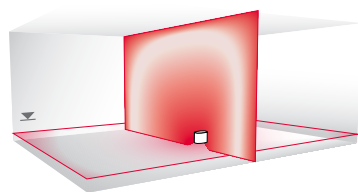
Leica Lino ML180 (ML90 versión manual)

Con la función Smart Targeting pueden realizarse con gran eficacia las tareas de trazado sin ayuda de otra persona, también en distancias grandes. Una pulsación de botón basta para alinear la línea láser en el receptor XCR Catch. Para tareas de trazado de hasta 100 m, la precisión es extremadamente importante para evitar errores costosos. Aquí la autonivelación electrónica precisa resulta muy ventajosa.



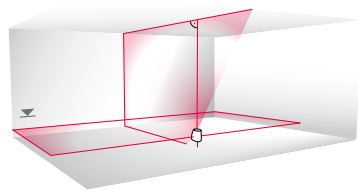
Leica Lino L4P1

El más versátil: con su proyección multilínea pueden cubrirse las aplicaciones más diversas. Además puede girarse 360° sobre una placa base para permitir un replanteo sencillo y sin esfuerzo de 90° en todo el espacio. Las baterías de iones de litio con una duración de servicio de 24 h pueden sustituirse fácilmente por pilas alcalinas normales.



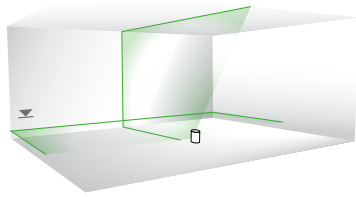
Leica Lino L360

El láser recargable es ideal para la transferencia de alturas y puntos de referencia gracias a la proyección de una línea láser precisa de 360°.



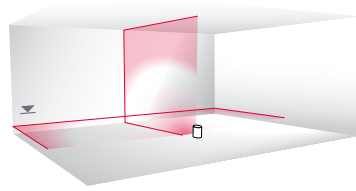
Leica Lino L2P5

El pequeño y manejable todo terreno para trabajos rápidos de replanteo, trazado y alineación.



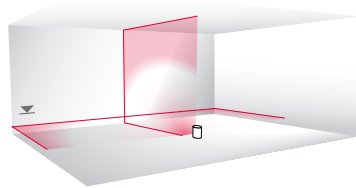
Leica Lino L2G+

El láser de líneas cruzadas verde con una visibilidad hasta 4 veces mejor.



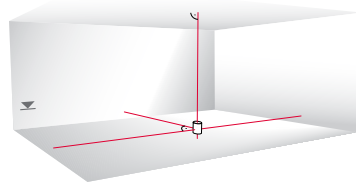
Leica Lino L2+

El láser de líneas cruzadas manual con líneas láser extralargas para alineación horizontal y vertical.



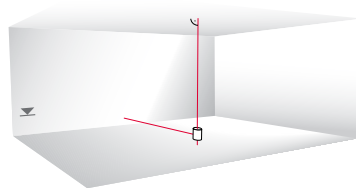
Leica Lino L2

El acreditado láser de líneas cruzadas para una sencilla alineación horizontal y vertical.



Leica Lino P5

El láser de 5 puntos para trabajos rápidos de replanteo y trazado y para el aplomado sencillo arriba y abajo.



Leica Lino P3

El láser de 3 puntos para el aplomado rápido arriba y abajo.

Características de los modelos Leica DISTO™

Especificaciones técnicas



Especificaciones técnicas	D1	D110	D2	X310
Precisión de medición típ.	± 2,0mm	± 1,5 mm	± 1,5 mm	± 1,0mm
Alcance	0,2 hasta 40m	0,2 hasta 60m	0,05 hasta 100m	0,05 hasta 120m
Unidades de medición	m, ft, in	m, ft, in	m, ft, in	m, ft, in
Power Range Technology	○	○	○	●
X-Range Power Technology	●	●	●	○
Distancia en m	10m	10, 50m	10, 50, 100m	10, 50, 100m
Ø del punto láser en mm	6mm	6, 30mm	6, 30, 60mm	6, 30, 60mm
Alcance de medición del sensor de inclinación	○	○	○	360°
Precisión al rayo láser	○	○	○	± 0,2°
Precisión a la carcasa	○	○	○	± 0,2°
Unidades en el sensor de inclinación	○	○	○	0,0°, 0,0%
Base Smart alcance de medición				
Horizontal	○	○	○	○
Vertical	○	○	○	○
Distancia en m	○	○	○	○
Tolerancia típ. de la función P2P				
Área de nivelación	○	○	○	○
Precisión de nivelación	○	○	○	○
Puntero con zoom de 4 aumentos	○	○	○	○
Cámara de visión general	○	○	○	○
Formato de archivo de fotografía	○	○	○	○
Memoria	○	○	10 resultados	20 visualizaciones
Memoria para fotografías	○	○	○	○
Formato de datos CAD	○	○	○	○
Memoria para archivos CAD	○	○	○	○
Activación retardo temporal (temporizador)	○	○	●	●
Iluminación de pantalla	●	●	●	●
Software gratuito para Windows	●	●	●	○
Aplicación gratuita	iOS/Android	iOS/Android	iOS/Android	○
Interfaz de datos*	Bluetooth® SMART	Bluetooth® SMART	Bluetooth® SMART	○
Mediciones por juego de pilas	hasta 10'000**	hasta 10'000**	hasta 10'000**	hasta 5000
Duración de la batería	hasta 20 horas	hasta 20 horas**	hasta 20 horas**	hasta 10 horas
Extremo multifuncional	○	○	●	●
Rosca para trípode	○	○	○	●
Pilas	tipo AAA 2×1,5 V	tipo AAA 2×1,5V	tipo AAA 2×1,5V	tipo AAA 2×1,5V
Tiempo de carga	○	○	○	○
Clase de protección	IP 54	IP 54	IP 54	IP 65
Dimensiones	115×43,5×23,5mm	120×37×23 mm	116×44×26 mm	122×55×31 mm
Peso con pilas	87g	92g	100g	155g

*) Puede consultar los requisitos del sistema y otros detalles en www.disto.com

***) Se reduce en servicio Bluetooth® o WLAN



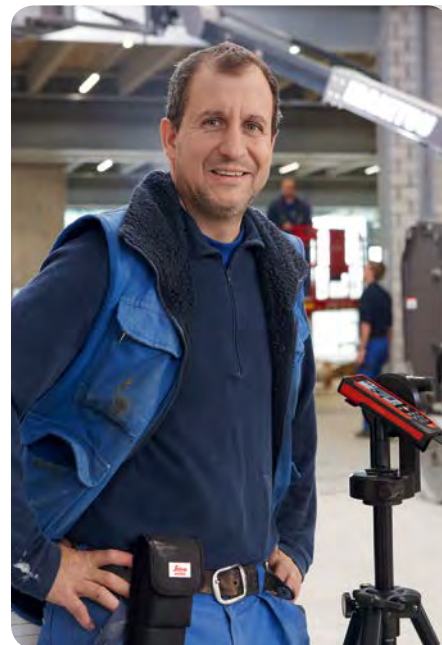
Josef Roth (soldador)

"Como soldador, a menudo debo medir y agregar distancias y superficies. Con el Leica DISTO™ D2 se puede realizar cualquier tarea de modo preciso con solo pulsar un botón. Gracias al Bluetooth® y a la aplicación DISTO™ sketch también lo puedo documentar todo en mi smartphone".



Jürgen Vallaster (operario)

"Con el Leica DISTO™ X310 y su sensor de inclinación integrado puedo resolver fácilmente diversas situaciones de medición. Además, estoy asombrado con la robustez de este equipo".



Erdinc Sönmez (instalador de equipos sanitarios)

"Simplemente hay que instalarlo y ya se puede medir desde un punto todas las distancias, también las del techo. Con el DISTO™ S910 ahorro así mucho tiempo".

Su distribuidor